

# polaris

ТЕХНИКА УЮТНОЙ ЖИЗНИ

Руководство по эксплуатации / Гарантия  
Інструкція з експлуатації / Гарантія  
Пайдалану жөніндегі нұсқау / Кепілдік  
Manual instruction / Guarantee



## **PHS 0125RK**

Электрощипцы для моделирования  
Электрощипці для моделювання  
Шашты сәндеуге арналған электрқысқыш  
Electric hair styler

**Электрощипцы для укладки**  
**POLARIS**  
**Модель PHS 0125RK**  
**Инструкция по эксплуатации**

Благодарим Вас за выбор продукции, выпускаемой под торговой маркой POLARIS. Наши изделия разработаны в соответствии с высокими требованиями качества, функциональности и дизайна. Мы уверены, что Вы будете довольны приобретением нового изделия от нашей фирмы.

Перед началом эксплуатации прибора внимательно прочитайте данную инструкцию, в которой содержится важная информация, касающаяся Вашей безопасности, а также рекомендации по правильному использованию прибора и уходу за ним.

Сохраните инструкцию вместе с гарантийным талоном, кассовым чеком, по возможности, картонной коробкой и упаковочным материалом.

## **Оглавление**

Общие указания по безопасности .....	2
Специальные указания по безопасности данного прибора .....	3
Сфера использования .....	3
Описание прибора .....	4
Комплектация .....	4
Подготовка к работе и использование.....	4
Чистка и уход.....	5
Технические характеристики .....	5
Информация о сертификации.....	6
Гарантийное обязательство .....	7

## **Общие указания по безопасности**

- Прибор предназначен исключительно для использования в быту.
- Перед началом использования прибора внимательно прочитайте данное руководство по эксплуатации.
- Прибор должен быть использован только по назначению.
- Каждый раз перед включением прибора осмотрите его. При наличии повреждений прибора и сетевого шнура ни в коем случае не включайте прибор в розетку.
- **Внимание! Не используйте прибор вблизи ванны, раковины или других емкостей, заполненных водой.**
- Ни в коем случае не погружайте прибор в воду или другие жидкости.  
Запрещается использование прибора в ванных комнатах и помещениях с относительной влажностью более 75%
- Включайте прибор только в источник переменного тока (~). Перед включением убедитесь, что прибор рассчитан на напряжение, используемое в сети.
- **Любое ошибочное включение лишает Вас права на гарантийное обслуживание.**
- Перед включением прибора в сеть убедитесь, что он находится в выключенном состоянии.

- Не используйте прибор вне помещений. Предохраняйте прибор от жары, прямых солнечных лучей, ударов об острые углы, влажности (ни в коем случае не погружайте прибор в воду). Не прикасайтесь к прибору влажными руками. При намокании прибора сразу отключите его от сети.
- В случае падения прибора в воду, немедленно отключите его от сети. При этом ни в коем случае не опускайте руки в воду. Перед повторным использованием прибор должен быть проверен квалифицированным специалистом.
- По окончании эксплуатации, при установке или снятии насадок, чистке или поломке прибора всегда отключайте его от сети.
- Данный прибор не предназначен для использования людьми (включая детей), у которых есть физические, нервные или психические отклонения или недостаток опыта и знаний, за исключением случаев, когда за такими лицами осуществляется надзор или проводится их инструктирование относительно использования данного прибора лицом, отвечающим за их безопасность. Необходимо осуществлять надзор за детьми с целью недопущения их игр с прибором.
- Нельзя переносить прибор, держа его за сетевой провод. Запрещается также отключать прибор от сети, держа его за сетевой провод. При отключении прибора от сети, держитесь за штепсельную вилку.
- После использования никогда не обматывайте провод электропитания вокруг прибора, так как со временем это может привести к излому провода. Всегда гладко расправляйте провод на время хранения.
- Замену шнура могут осуществлять только квалифицированные специалисты - сотрудники сервисного центра. Неквалифицированный ремонт представляет прямую опасность для пользователя.
- Не производите ремонт прибора самостоятельно. Ремонт должен производиться только квалифицированными специалистами сервисного центра.
- Для ремонта прибора могут быть использованы только оригинальные запасные части.

## **Специальные указания по безопасности данного прибора**

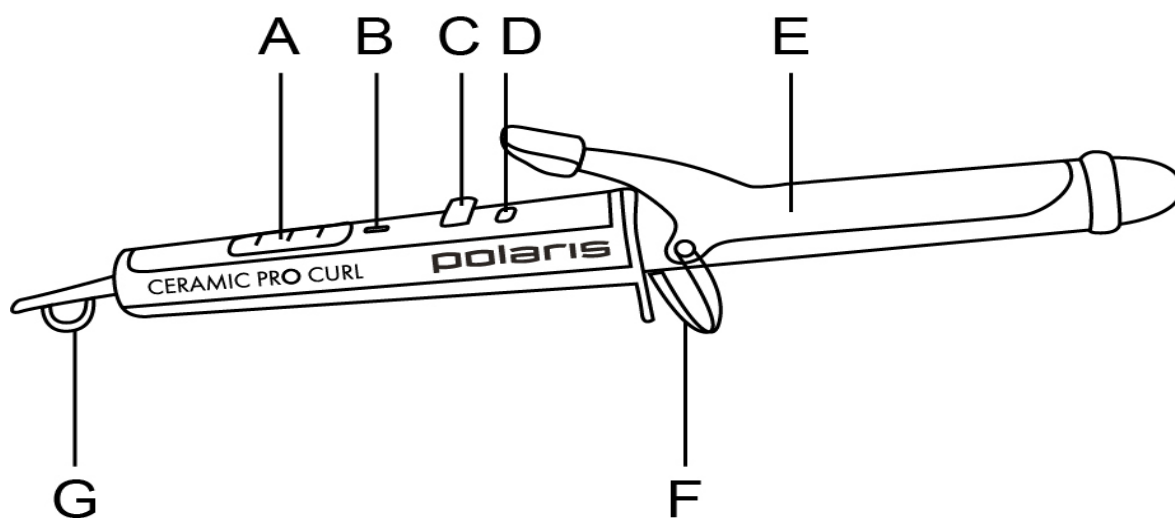
- Прибор предназначен только для бытового использования.
- Никогда не оставляйте включенный прибор без присмотра.
- В процессе эксплуатации рабочие поверхности прибора сильно нагреваются. Во избежание ожогов не прикасайтесь к ним руками и прочими частями тела.
- В то время, когда нагретый прибор не используется, устанавливайте его на штатную опору на негорючей поверхности.
- Храните прибор в недоступном для детей месте.
- Не используйте прибор для укладки искусственных волос или париков.
- Запрещается использование фиксирующих лаков и средств для завивки во время использования прибора.
- При использовании прибора волосы должны быть сухими.

## **Сфера использования**

Прибор предназначен исключительно для бытового использования в соответствии с данной Инструкцией. Прибор не предназначен для промышленного использования.

Производитель не несет ответственности за ущерб, возникший в результате неправильного или непредусмотренного настоящей инструкцией использования.

## **Описание прибора**



- A. Переключатель ВКЛ/ВЫКЛ.
- B. Светодиодный индикатор включения.
- C. Кнопка многократного оборота влево/ влево
- D. Кнопка однократного оборота – возврат в исходное положение
- E. Зажим
- F. Опора
- G. Сетевой шнур с петелькой для подвешивания

## Комплектация

- Прибор
- Инструкция пользователя
- Список сервисных центров
- Гарантийный талон
- Сумочка из термозащитного материала для хранения

## Подготовка к работе и использование

### Подготовка к эксплуатации.

- Удалите весь упаковочный материал.
- Убедитесь, что напряжение, указанное на приборе, соответствует напряжению в Вашей розетке.

### Использование прибора

Назначение прибора – завивка натуральных волос.

- При нагревании прибор следует ставить только на твердую и ровную поверхность, используя штатную опору.
- Подключите прибор к электросети.
- Переместите кнопку переключателя ВКЛ/ВЫКЛ в положение 1. Начнет светить красная лампочка индикатора включения.
- В течение 1 минуты рабочая поверхность должна нагреться до максимальной температуры.
- **Завивка. Способ 1, с автоматическим вращением.**

- Возьмите прядь волос (около 1,5-2 см шириной) и плотно зажмите её кончик зажимом. Волосы должны быть чистыми.
- Затем нажимайте и удерживайте кнопку (см. рис. – кнопка многократных оборотов) со стрелкой вправо - для завивки внутрь или влево – для завивки наружу. Вращение будет происходить несколько раз, пока вы удерживаете кнопку. Отпустите кнопку, чтобы прекратить накручивание.
- Далее переходите к следующей пряди.
- **Завивка. Способ 2, с автоматическим вращением.**
- Возьмите прядь волос (около 1,5 см шириной) и плотно зажмите её кончик зажимом. Волосы должны быть чистыми.  
Затем нажмите и отпустите кнопку (см. рис. – кнопка однократного оборота). Вращение будет происходить 1 раз, 1 полный оборот.
- **Завивка. Способ 3, без автоматического вращения.**
- Возьмите прядь волос (около 1,5-2 см шириной) и плотно зажмите её кончик зажимом. Волосы должны быть чистыми.
- Накручивайте прядь волос, проворачивая корпус щипцов в руке обычным способом, без нажатия кнопок.
- После завершения работы для отключения прибора переместите переключатель в положение 0. Отключите прибор от сети.
- Во избежание порчи поверхности прибора, наносите средства для закрепления причёски после создания локонов.
- Во избежание порчи поверхности прибора, наносите укладочные средства для закрепления причёски после создания локонов.

## Чистка и уход

- Перед чисткой отключите прибор от сети.
- Прочистите и протрите прибор сухой тряпкой.
- Повторяйте эти действия после каждого использования.
- Не используйте абразивные чистящие средства.
- Ни в коем случае не погружайте прибор в воду.

***Примечание:** По окончании срока эксплуатации электроприбора не выбрасывайте его вместе с обычными бытовыми отходами, а передайте в официальный пункт сбора на утилизацию. Таким образом, Вы сможете сохранить окружающую среду.*

## Технические характеристики

Напряжение: 220 – 240 В

Частота: ~50 Гц

Мощность: 35 Вт

Рабочая температура – 200°C

***Примечание:** Вследствие постоянного процесса внесения изменений и улучшений, между инструкцией и изделием могут наблюдаться некоторые различия. Производитель надеется, что пользователь обратит на это внимание.*

## Информация о сертификации

Прибор сертифицирован на соответствие нормативным документам РФ.

Сертификат соответствия № РОСС US.AE51.B16477 серия RU № 0525040.

Срок действия с 12.02.2013 по 11.02.2014

Выдан: орган по сертификации продукции ООО «ПРОФИ-СЕРТИФИКАТ», 105064, Москва, Малый Казенный пер., д. 5, стр. 5.



**Расчетный срок службы изделия:**

3 года

**Гарантийный срок:**

1 год со дня покупки

**Производитель:**

Texton Corporation LLC - ООО "Текстон Корпорэйшн"

State of Delaware USA, 1313 N. Market Street, Suite 5100, Wilmington, DE 19801, USA.

1313 Н. Маркет Стрит, Помещение 5100, г. Уилмингтон, штат Делавэр, 19801, США

## ГАРАНТИЙНОЕ ОБЯЗАТЕЛЬСТВО

**Изделие: Электрощипцы для укладки**

**Модель: PHS 0125RK**

Настоящая гарантия предоставляется изготовителем в дополнение к правам потребителя, установленным действующим законодательством, и ни в коей мере не ограничивает их.

Настоящая гарантия действует в течение 12 месяцев, с даты приобретения изделия, и подразумевает гарантийное обслуживание изделия в случае обнаружения дефектов, связанных с материалами и работой. В этом случае потребитель имеет право, среди прочего, на бесплатный ремонт изделия. Настоящая гарантия действительна при соблюдении следующих условий:

1. Гарантийное обязательство распространяется на все модели, выпускаемые компанией «Textron Corporation LLC» в странах, где предоставляется гарантийное обслуживание (независимо от места покупки).
2. Изделие должно быть приобретено исключительно для личных бытовых нужд. Изделие должно использоваться в строгом соответствии с инструкцией по эксплуатации с соблюдением правил и требований по безопасности.
3. Обязанности изготовителя по настоящей гарантии исполняются продавцами – уполномоченными дилерами изготовителя и официальными обслуживающими (сервис) центрами. Настоящая гарантия не распространяется на изделия, приобретенные у неуполномоченных изготовителем продавцов, которые самостоятельно отвечают перед потребителем в соответствии с законодательством.
4. Настоящая гарантия не распространяется на дефекты изделия, возникшие в результате:
  - Химического, механического или иного воздействия, попадания посторонних предметов вовнутрь изделия;
  - Неправильной эксплуатации, заключающейся в использовании изделия не по его прямому назначению, а также установки и эксплуатации изделия с нарушением правил и требований техники безопасности;
  - Износа деталей отделки, ламп, батарей, защитных экранов, накопителей мусора, ремней, щеток и иных деталей с ограниченным сроком использования;
  - Ремонта изделия, произведенного лицами или фирмами, не являющимися авторизованными сервисными центрами\*;
5. Настоящая гарантия действительна по предъявлении вместе с оригиналом настоящего талона, оригиналом товарного чека, выданного продавцом, и изделия, в котором обнаружены дефекты.
6. Настоящая гарантия действительна только для изделий, используемых для личных бытовых нужд, и не распространяется на изделия, которые используются для коммерческих, промышленных или профессиональных целей.

По всем вопросам гарантийного обслуживания изделий POLARIS обращайтесь к Вашему местному официальному продавцу POLARIS.

\*Адреса авторизованных обслуживающих центров на сайте Компании: [www.polar.ru](http://www.polar.ru)

**Шашы сәндеуге арналған электр қысқышы**  
**POLARIS**  
**Моделі PHS 0125RK**  
**Пайдалану жөніндегі нұсқаулық**

POLARIS сауда маркасымен шығатын өнімді таңдағаныңыз үшін алғыс білдіреміз. Біздің бұйымдар сапа, функционалдық және дизайнға қойылатын жоғары талаптарға сәйкес жасалған. Біздің фирмадан жаңа бұйым алғаныңызға риза болатыныңызға сенімдіміз.

Құралды пайдаланбас бұрын осы нұсқаулықпен мұқият танысыңыз, онда Сіздің қауіпсіздігіңізге қатысты маңызды ақпарат бар, сондай-ақ, құралды дұрыс пайдалану мен күтуге қатысты кеңестер берілген.

Нұсқаулықты кепілдік талонымен, кассалық чекпен бірге, мүмкіндігінше, картон қорапта және орама материалымен бірге сақтаңыз.

### **Мазмұны**

Қауіпсіздік жөніндегі жалпы нұсқаулар.....	8
Осы құралдың қауіпсіздігі жөніндегі арнайы нұсқаулар .....	9
Пайдалану саласы.....	9
Құралдың сипаттамасы.....	10
Жинақталуы .....	10
Жұмысқа дайындау және пайдалану .....	10
Тазарту және күту.....	11
Техникалық сипаттамасы .....	11
Сертификаттау туралы ақпарат.....	12
Кепілдік міндеттеме .....	13

### **Қауіпсіздік жөніндегі жалпы нұсқаулар**

- Құралды тек қана тұрмыста пайдаланыңыз.
- Құралды пайдалануды бастамас бұрын пайдалану жөніндегі нұсқаулықты мұқият оқыңыз.
- Құралды тек мақсаты бойынша ғана пайдаланыңыз.
- Әр кезде құралды қоспас бұрын оны қарап шығыңыз. Құралдың және желілік сымның ақауы болса, құралды розеткаға қосуға мүлдем болмайды.
- **Назар аударыңыз! Құралды ванна, шұңғылша немесе сумен толтырылған басқа ыдыстардың қасында пайдалануға болмайды.**
- Құралды ешқашан суға және басқа да сұйықтықтарға батырып салмаңыз. Құралды ванна және ылғалдылығы 75% -дан асатын бөлмежайларда қолдануға мүлдем болмайды.
- Құрал мен желілік сым жоғары температураның әсеріне, тікелей күн көзіне және ылғалға ұшырамайтындай етіп, сақталуы керек.
- Құралды тек қана ауыспалы ток көзіне ғана қосыңыз (~). Қоспас бұрын, құралдың желіде қолданылатын кернеуге арналғанына көз жеткізіңіз.
- **Кез келген ақау бола тұра құралды іске қосу Сізді кепілдікті қызмет көрсету құқығынан айырады.**
- Құралды желіге қоспас бұрын, оның өшірулі тұрғанына көз жеткізіңіз.



- Құралды бөлмежайдан тысқары жерде пайдаланбаңыз. Құралды ыстықтан, тіке түскен күг сәулесінен, сүйір бұрыштарға соғылудан, ылғалдылықтан (ешқашан суға және басқа да сұйықтықтарға батырып салмаңыз) сақтаңыз. . Ылғал қолмен құралды ұстауға болмайды. Құрал дымқылданса, бірден желіден ажыратыңыз.
- Құрал суға түсіп кеткен жағдайда, оны бірден желіден ажыратыңыз. Және бұл кезде қолды суға малуға болмайды. Құралды екінші мәрте пайдаланудың алдында оны білікті маман тексеріп шығуы керек.
- Пайдаланып болғаннан кейін, қондырмаларды орнатқанда немесе алғанда, тазартқанда немесе сынып қалса, әрдайым желіден ажыратыңыз.
- Аталмыш құрал құралды қолдануға қатысты қауіпсіздіктері үшін жауап беретін тұлғаның нұсқаулығы жүргізілген немесе қадағалау жүзеге асырылған кездерді есепке алмағанда, білімі мен тәжірибесі жоқ немесе жүйке жүйесінде немесе психикалық, физикалық ауытқулары бар тұлғалардың (балаларды қоса алғанда) қолдануына арналмаған. Балалардың құралмен ойнауына жол бермеу үшін оларды қадағалап отырыңыз.
- Құралды желілік сымнан ұстап тасымалдауға болмайды. Сондай-ақ, желілік сымнан ұстап желіден ажыратуға тыйым салынады. Құралды желіден ажыратқанда штепсельді ашадан ұстаңыз.
- Пайдаланып болғаннан кейін, электрмен қоректендіру сымын құралды айналдыра орауға болмайды, себебі, уақыт өте келе бұл сымның үзілуіне әкеп соғуы мүмкін. Қашанда сақтау үшін сымды жақсылап тарқатыңыз.
- Сымды тек қана білікті мамандар - сервис орталығының қызметкері ғана ауыстыра алады. Біліктілігі жоқ тұлға тарапынан жасалған жөндеу қолданушыны қауіп-қатерге ұшыратуы мүмкін.
- Құралды өз бетіңізбен жөндеуге болмайды. Жөндеуді қызмет көрсету орталығының білікті мамандары ғана жүзеге асыруы керек.
- Құралды жөндеу үшін тек қана түпнұсқа қосалқы бөлшектер пайдаланылады.

## **Осы құралдың қауіпсіздігі жөніндегі арнайы нұсқаулар**

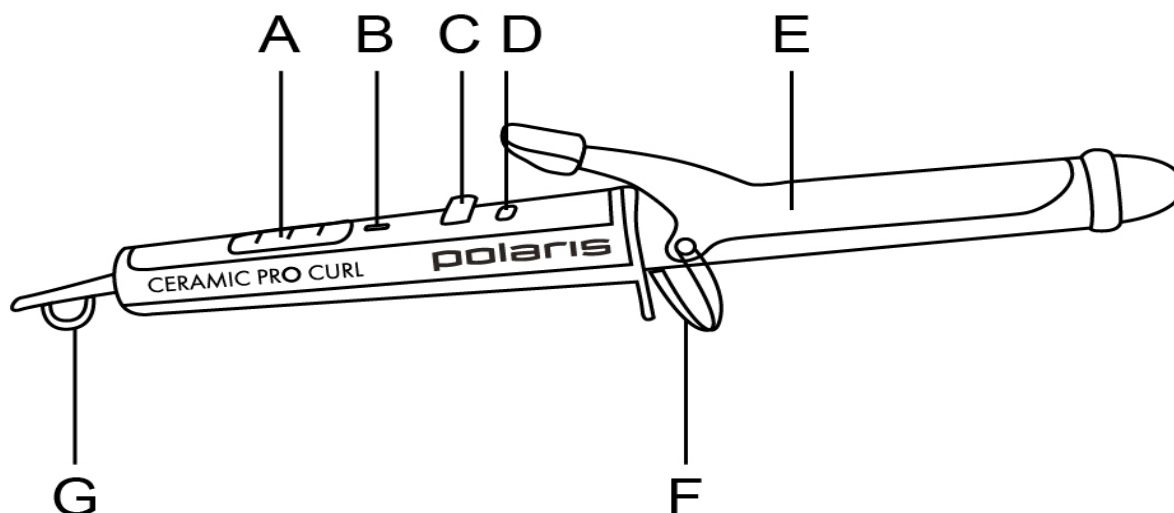
- Құралды тек қана тұрмыста пайдаланыңыз.
- Құрал жұмыс істеп тұрғанда ешқашан қадағалаусыз қалдырмаңыз.
- Пайдалану барысында құралдың жұмыс істейтін беті қатты қызады. Күйіп қалмас үшін қызып тұрған бөліктерін қолыңызбен ұстамаңыз.
- Құрал қызып тұрған кезде пайдаланбасаңыз оны жанбайтын бетке тіреуішіне орнатыңыз.
- Құралды балалардың қолы жетпейтін жерде сақтаңыз.
- Құралды жасанды шаштарды немесе париктерді әсемдеу үшін пайдаланбаңыз.
- Құралды пайдалану барысында шашты әсемдейтін лак және т.б. құралдарды қолдануға болмайды.
- Құралды пайдаланғанда шашыңыз құрғақ болуы тиіс.

## **Пайдалану саласы**

Құрал осы Нұсқаулыққа сәйкес, тек қана тұрмыста қолдануға арналған. Құралды өнеркәсіптік мақсатта пайдалануға болмайды.

Өндіруші осы нұсқауда қарастырылмаған немесе дұрыс пайдаланбаған жағдайдың нәтижесінде туындаған залал үшін жауапты емес.

## Құралдың сипаттамасы



- A. ҚОСУ/ӨШІРУ ауыстырып-қосқышы
- B. Жарықдиодты қосу индикаторы.
- C. Автоматты түрде бір рет оңға қарай айналдыру батырмасы.
- D. Көп рет солға қарай айналдыру батырмасы.
- E. Қысқыш
- F. Тіреуіш
- G. Ілуге арналған ілмек

## Жинақталуы

1. Құрал
2. Пайдаланушының нұсқаулығы
3. Қызмет көрсету орталықтарының тізімі
4. Кепілдік талоны
5. Қолдорба термозащитного материалдан

## Жұмысқа дайындау және пайдалану

### Жұмысқа дайындау

- Барлық орама материалдарын алып тастаңыз.
- Құралдың техникалық кестешесінде көрсетілген кернеуі Сіздің розеткаңыздың кернеуіне сәйкес келетініне көз жеткізіңіз.

### Құралды пайдалану

Құралдың қолданылуы – табиғи шаштарды сәндеу, бұйралау.

- Құрал қызып тұрған кезде оны тек қана қатты және тегіс бетке, тіреуішіне орнатыңыз.
- Құралды электр желісіне қосыңыз.

- ҚОСУ/ӨШІРУ ауыстырып-қосқышын 1 қалыбына қарай жылжытыңыз. Қосу индикаторының қызыл шамы жанады.
- 1 минуттың ішінде құралдың жұмыс беті максималды температураға дейін қызу керек.
- **Бұйралау, 1 әдіс, автоматты түрде айналу арқылы.**
- Бір уыс шашты алып (қалыңдығы 1,5-2см), оны қысқышымен қысыңыз. Шаштарыңыз таза болуы тиіс.
- Содан кейін оң бағытты көрсеткен, ішке қарай бұйралау немесе сол бағытты көрсеткен сыртқа қарай бұйралау батырмасын басып, ұстап тұрыңыз. Сіз батырманы басып, ұстап тұрғанда қысқыш бірнеше рет айналады. Айналуын тоқтату үшін батырманы жіберіңіз.
- Осылайша әрекетті қайталап, шашыңызды бұйралаңыз.
- **Бұйралау, 2 әдіс, автоматты түрде айналу арқылы.**
- Бір уыс шашты алып (қалыңдығы 1,5см), оның ұшын қысқышымен мықтылап қысыңыз. Шаштарыңыз таза болуы тиіс. Батырмасын басыңыз содан кейін жіберіңіз (бір рет айналу батырмасы –суретті қараңыз). Қысқыш бір рет толық айалады.
- **Бұйралау, 3 әдіс, автоматты түрде айналу арқылы.**
- Бір уыс шашты алып (қалыңдығы 1,5-2см), оны қысқышымен қысыңыз. Шаштарыңыз таза болуы тиіс.
- Шашыңызды әдеттегідей, батырманы баспай, қысқыштың тұтқасын бұрау арқылы бұйралаңыз.
- Бұйралап болған соң құралды өшіру үшін ауыстырып-қосқышын 0 қалыбына ауыстырып қойыңыз. Құралды желіден ажыратыңыз.
- Құралдың сыртқы беті бүлінбес үшін шашты қатыратын құралдарды бұйралап болған соң ғана қолданыңыз.
- Құралдың сыртқы беті бүлінбес үшін шашты әсемдейтін құралдарды бұйралап болған соң ғана қолданыңыз.

## Тазарту және күту

- Тазарту алдында құралды желіден ажыратыңыз.
- Құралды құрғақ шүберекпен сүртіңіз.
- Осы әрекеттерді әр қолданғаннан кейін қайталаңыз.
- Абразивті жуғыш құралдарын қолданбаңыз.
- Құралды ешқашан суға батырып салмаңыз.

***Ескертпе:** Пайдалану мерзімі аяқталғаннан кейін электр құралын әдеттегі тұрмыстық қалдықтармен бірге лақтырмай, жоятын ресми пунктке өткізіңіз. Сөйтіп, Сіз қоршаған ортаны сақтауға көмектесесіз.*

## Техникалық сипаттамасы

Кернеу 220 – 240 В.

Жиілік: ~ 50 Гц.

Қуаты: 35 Вт.

Жұмыс температурасы – 200<sup>0</sup>С

***Ескертпе:** Өзгерістер мен жетілдіруді енгізудің ұдайы үрдісінің орын алуынан, нұсқаулық пен бұйымның арасында қандай да бір айырмашылық байқалуы мүмкін. Өндіруші, тұтынушының бұған назар аударатынына үлкен үміт артады.*

## Сертификаттау туралы ақпарат

Құрал РФ нормативті құжаттарына сәйкестікке сертификатталған.



**Бұйымның есептік жарамдылық мерзімі:** 3 жыл

**Кепілдік мерзімі:** сатып алғаннан бастап 1 жыл

### Өндіруші:

Texton Corporation LLC - "Текстон Корпорэйшн" ЖШҚ

State of Delaware USA, 1313 N. Market Street, Suite 5100, Wilmington, DE 19801, USA

1313 Н. Маркет Стрит, 5100бөлмежай, Уилмингтон қ, штат Делавэр, 19801, АҚШ

## КЕПІЛДІК МІНДЕТТЕМЕ

### Бұйым: Шашты сәндеуге арналған электр қысқышы Моделі: PHS 0125RK

Бұл кепілдік әрекеттегі заңдылықпен бекітілген тұтынушының құқығына қосымша ретінде өндірушімен берілген, және тұтынушының құқығын еш шектемейді.

Бұл кепілдік бұйымды сатып алған күннен 12 ай бойына әрекетте болады, және материалдар мен жұмыс істеуіне байланысты ақаулар табылған жағдайда кепілдік қызмет көрсетуді білдіреді. Бұл жағдайда тұтынушы басқасын қоса алғанда, бұйымды тегін жөндеуге құқықты. Бұл кепілдік келесі шарттарды сақтағанда, жарамды:

1. Кепілдік міндеттеме «Texton Corporation LLC» компаниясы шығаратын барлық үлгілерге, кепілдік қызмет көрсетілетін елдердің барлығында жарамды (сатып алған жеріне қарамастан).
2. Бұйым тек қана тұрмыстық қажеттіліктерге пайдалану үшін сатып алынуы тиіс. Бұйым пайдалану бойынша нұсқаулыққа, қауіпсіздік бойынша ережелер мен талаптарды сақтай отырып, пайдаланылуы тиіс.
3. Өндірушінің міндеттемесін осы кепілдік бойынша сатушылар – өндірушінің уәкілетті дилерлері және ресми қызмет көрсететін (сервис) орталықтар орындайды. Бұл кепілдік өндіруші құзырлық бермеген сатушылардан сатып алынған бұйымдарға таралмайды, олар тұтынушы алдында заңға сәйкес, өздігінен жауап береді.
4. Бұл кепілдік келесі жәйттердің нәтижесінде пайда болған ақауларды жөндеуге таралмайды:
  - Химиялық, механикалық немесе өзге де әсер етулер, бөгде заттардың бұйымның ішіне түсіп кетуі;
  - Бұйымды тікелей мақсаты бойынша емес, дұрыс пайдаланбағанда, жинаққа кірмейтін, қосымша аксессуарларды пайдаланғанда, сондай-ақ, бұйымды техника қауіпсіздігі ережелері мен талаптарын бұза отырып, орнатқанда және пайдаланғанда;
  - Жарамдылық мерзімі шектеулі әрлеу бөлшектері, шам, батареялар, қорғаныс экрандары, қоқыс жинақтауыштар, белдіктер, қылшақтар тозғанда;
  - Авторланған сервистік орталықтар болып табылмайтын\*, тұлғалар немесе фирмалар өндірген бұйымдардың жөндеуі;
5. Осы талонның түпнұсқасымен, сатушы берген тауарлы чектің түпнұсқасымен және ақау табылған бұйыммен бірге көрсеткенде ғана жарамды болмақ.
6. Бұл кепілдік тек қана жеке тұрмыстық қажеттілік үшін пайдаланылатын бұйымдарға ғана жарамды, және коммерциялық, өнеркәсіптік немесе кәсіби мақсатта қолданылатын бұйымдарға таралмайды.

POLARIS бұйымдарына кепілдік қызмет көрсету мәселелері бойынша Өзіңіздің жергілікті POLARIS ресми сатушыңызға хабарласыңыз.

\* Авторланған қызмет көрсету орталықтарының мекен-жайлары Компания сайтында: [www.polar.ru](http://www.polar.ru)

**Електрощіпці для укладання волосся**  
**POLARIS**  
**Модель PHS 0125RK**  
**Інструкція з експлуатації**

Дякуємо Вам за вибір продукції, що випускається під торговельною маркою POLARIS. Наші вироби розроблено відповідно до високих вимог якості, функціональності і дизайну. Ми впевнені, що, придбавши новий виріб нашої фірми, Ви будете задоволені.

Перед початком експлуатації приладу уважно прочитайте цю інструкцію, в якій міститься важлива інформація, що стосується Вашої безпеки, а також рекомендації з правильного використання приладу і догляду за ним.

Зберігайте інструкцію разом із гарантійним талоном, касовим чеком, а також, по можливості, з картонною коробкою і пакувальним матеріалом.

## **Зміст**

Загальні вказівки з безпеки.....	15
Спеціальні вказівки з безпеки цього приладу .....	16
Сфера використання.....	16
Опис приладу .....	17
Комплектація .....	17
Підготовка до роботи та використання .....	17
Чищення та догляд .....	18
Технічні характеристики .....	18
Інформація про сертифікацію .....	18
Гарантійне зобов'язання.....	19

## **Загальні вказівки з безпеки**

- Прилад призначено винятково для побутового використання.
- Перед введенням приладу в експлуатацію уважно прочитайте цю інструкцію.
- Прилад повинен використовуватися тільки за призначенням.
- Перед вмиканням приладу щоразу оглядайте його. При виявленні ушкоджень самого приладу або шнура живлення в жодному разі не вмикайте прилад у розетку.
- **Увага! Не використовуйте прилад поблизу ванн, раковин або інших ємностей, заповнених водою.**
- У жодному разі не занурюйте прилад у воду чи інші рідини.
- Забороняється використання приладу в ванних кімнатах та приміщеннях з відносною вологістю вищою ніж 75%.
- Умикайте прилад тільки в джерело змінного струму (~). Перед вмиканням переконайтеся, що прилад розрахований на напругу, що використовується в мережі.
- **Будь-яке помилкове вмикання позбавляє Вас права на гарантійне обслуговування.**
- Перед вмиканням приладу в мережу переконайтеся, що прилад вимкнений.
- Не використовуйте прилад поза приміщенням. Оберігайте прилад від спеки, прямих сонячних променів, ударів об гострі кути, вологості (в жодному разі не занурюйте прилад у воду). Не торкайтесь до приладу вологими руками. При намоканні відразу від'єднайте його від мережі.

- У разі падіння приладу в воду негайно від'єднайте його від мережі. При цьому в жодному разі не занурюйте руки в воду. Перш ніж надалі використовувати прилад, необхідно його перевірити кваліфікованим спеціалістом.
- По закінченні експлуатації, а також при встановленні або знятті насадок, чищенні або поломці приладу завжди від'єднуйте його від мережі.
- Цей прилад не призначений для використання людьми (у тому числі дітьми), у яких наявні фізичні, нервові або психічні відхилення або бракує досвіду і знань, за винятком випадків, коли за такими особами здійснюється нагляд або проводиться їхній інструктаж щодо використання цього приладу особою, відповідальною за їхню безпеку. Необхідно здійснювати нагляд за дітьми, аби не допустити їхніх ігор із приладом.
- Не можна переносити прилад, тримаючи його за шнур живлення. Забороняється також від'єднувати прилад від мережі, тримаючи його за шнур живлення. При вимиканні приладу з мережі тримайтеся за штепсельну вилку.
- Після використання ніколи не обмотуйте шнур електроживлення навколо приладу, тому що згодом це може призвести до заломлення шнура. Завжди гладко розправляйте шнур на час зберігання.
- Заміну шнура живлення можуть здійснювати тільки кваліфіковані фахівці – працівники сервісного центру. Некваліфікований ремонт є прямою небезпекою для користувача.
- Не здійснюйте ремонт приладу самостійно. Ремонт повинен виконуватися тільки кваліфікованими фахівцями сервісного центру.
- Для ремонту приладу можуть використовуватися лише оригінальні запасні частини.

## Спеціальні вказівки з безпеки цього приладу

- Прилад призначено винятково для побутового використання.
- Ніколи не залишайте прилад без нагляду під час роботи.
  - В процесі експлуатації робочі поверхні приладу сильно нагріваються. Щоб запобігти опіків не торкайтесь до них руками чи іншими частинами тіла.
  - В той час, коли нагрітий прилад не використовується, встановлюйте його на штатну опору на вогнетривкій поверхні.
  - Зберігайте прилад у недоступному для дітей місці.
  - Не використовуйте прилад для укладання штучного волосся чи перук.
  - Забороняється використання фіксуєчих лаків і засобів для завивки під час роботи приладу.
  - При використанні приладу волосся повинно бути сухим.

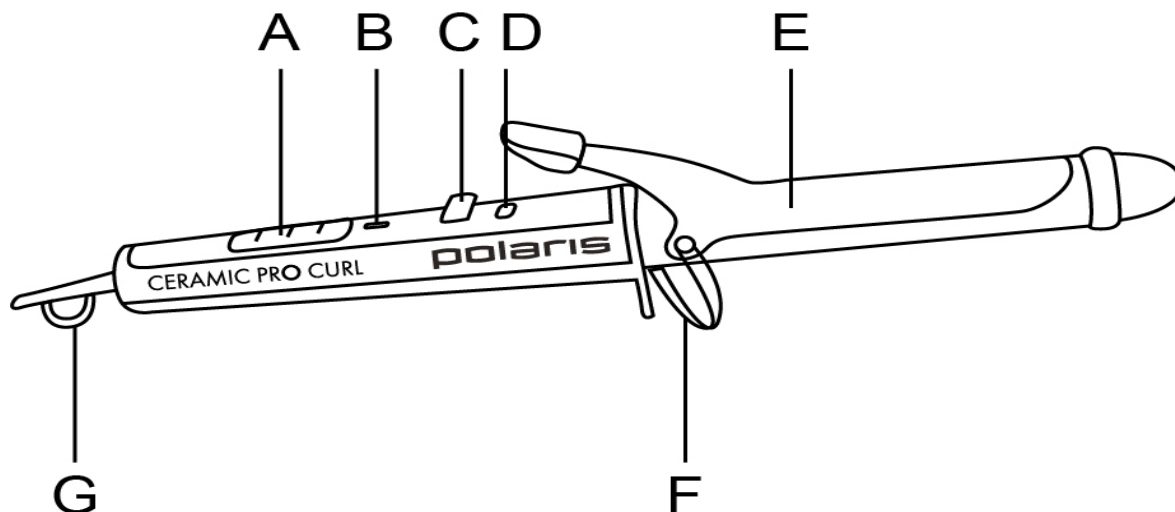
## Сфера використання

Прилад призначений винятково для побутового використання відповідно до цієї Інструкції.

Прилад не призначений для промислового використання.

Виробник не несе відповідальності за збитки, що виникли в результаті неправильного або непередбаченого цієї інструкцією використання.

## Опис приладу



- A. Перемикач УВІМК./ВИМК.
- B. Світлодіодний індикатор увімкнення.
- C. Кнопка одноразового автоматичного обертання вправо
- D. Кнопка багаторазового обертання вліво
- E. Затискач
- F. Опора
- G. Петля для підвішування

## Комплектація

1. Прилад
2. Інструкція користувача
3. Перелік сервісних центрів
4. Гарантійний талон
5. Сумочка з термозахисного матеріалу для зберігання

## Підготовка до роботи та використання

### Підготовка до експлуатації.

- Видаліть усі пакувальні матеріали.
- Переконайтесь, що напруга, зазначена на приладі, відповідає напрузі в Вашій розетці.

### Використання приладу

Призначення приладу – завивка натурального волосся.

- При нагріванні прилад необхідно ставити тільки на тверду та рівну поверхню, використовуючи штатну опору.
- Підключіть прилад до джерела живлення.
- Перемістіть кнопку перемикача УВІМК/ВИМК у положення 1. Лампочка індикатора увімкнення засвітиться червоним.
- Протягом 1 хвилини робоча поверхня повинна нагрітися до максимальної температури.
- **Завивка. Спосіб 1, з автоматичним обертанням.**



- Візьміть пасмо волосся (приблизно 1,5-2 см шириною) та міцно затисніть його кінчик затискачем. Волосся повинно бути чистим.
- Потім натисніть і утримуйте кнопку (див. рис. – кнопка багаторазового обертання) зі стрілкою вправо - для завивки всередину чи вліво – для завивки назовні. Обертання буде відбуватися декілька разів, доки Ви утримуєте кнопку. Відпустіть кнопку, щоб припинити накручування.
- Далі переходьте до наступного пасма.
- **Завивка. Спосіб 2, з автоматичним обертанням.**
- Візьміть пасмо волосся (приблизно 1,5-2 см шириною) та міцно затисніть його кінчик затискачем. Волосся повинно бути чистим.  
Потім натисніть і відпустіть кнопку (див. рис. – кнопка одноразового обертання). Обертання буде відбуватися 1 раз, 1 повний оберт.
- **Завивка. Спосіб 3, без автоматичного обертання.**
- Візьміть пасмо волосся (приблизно 1,5-2 см шириною) та міцно затисніть його кінчик затискачем. Волосся повинно бути чистим.
- Накручуйте пасмо волосся, повертаючи корпус щипців у руці у звичайний спосіб, без натискання будь-яких кнопок.
- Після завершення роботи для вимкнення приладу перемістіть перемикач у положення 0. Від'єднайте прилад від мережі.
- Щоб уникнути пошкодження поверхні приладу, нанесіть засоби для фіксації зачіски після завивки локонів.

## Чищення та догляд

- Перед чищенням приладу від'єднайте його від мережі.
- Прочистіть і протріть прилад сухою серветкою.
- Повторюйте ці дії після кожного використання.
- Не використовуйте абразивні миючі засоби.
- У жодному разі не занурюйте прилад у воду

***Примітка:** Після завершення терміну експлуатації електроприладу не викидайте його разом зі звичайними побутовими відходами, а передайте в офіційний пункт збору на утилізацію. Таким чином Ви допоможете зберегти довкілля.*

## Технічні характеристики

Напруга: 220 – 240 В

Частота: ~50 Гц

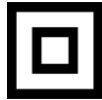
Потужність: 35 Вт

Робоча температура – 200°C

***Примітка:** Внаслідок постійного процесу внесення змін і вдосконалень, між інструкцією і виробом можуть спостерігатися деякі розходження. Виробник сподівається, що користувач зверне на це увагу.*

## Інформація про сертифікацію

Прилад сертифікований на відповідність вимогам УкрСЕПРО



**Розрахунковий термін служби виробу:**

3 роки

**Гарантійний строк:**

1 рік від дня покупки

**Виробник:**

Texton Corporation LLC - ТОВ "Текстон Корпорейшн"

State of Delaware USA, 1313 N. Market Street, Suite 5100, Wilmington, DE 19801, USA.

1313 Н. Маркет Стріт, Приміщення 5100, м. Уілмінгтон, штат Делавер, 19801, США

## ГАРАНТІЙНЕ ЗОБОВ'ЯЗАННЯ

**Виріб: Електрощипці для укладання**

**Модель: PHS 0125RK**

Ця гарантія надається виробником як додаток до прав споживача, встановлених чинним законодавством і жодним чином не обмежує їх.

Ця гарантія діє протягом 12 місяців з дати придбання виробу і забезпечує гарантійне обслуговування виробу при виявленні дефектів, пов'язаних із матеріалами та роботою. У цьому випадку споживач має право і на безкоштовний ремонт виробу. Ця гарантія дійсна при дотриманні наступних умов:

- Гарантійне зобов'язання поширюється на всі моделі, що випускаються компанією «Texton Corporation LLC» у країнах, де надається гарантійне обслуговування (незалежно від місця покупки).
  - Виріб повинен бути придбаний винятково для особистих побутових потреб. Виріб повинен використовуватися в суворій відповідності до інструкції з експлуатації, з дотриманням правил та вимог безпеки.
  - Зобов'язки виробника за цією гарантією виконуються продавцями - вповноваженими дилерами виробника й офіційними центрами обслуговування (сервісу). Ця гарантія не поширюється на вироби, придбані в продавців, які не уповноважені виробником. Вони самостійно відповідають перед споживачем відповідно до законодавства.
  - Ця гарантія не поширюється на дефекти виробу, що виникли в результаті наступних дій:
    - хімічного, механічного або іншого впливу, потрапляння сторонніх предметів всередину виробу;
    - неправильної експлуатації, що полягає у використанні виробу не за його прямим призначенням, а також встановлення та експлуатації виробу з порушенням правил і вимог техніки безпеки;
    - зносу деталей оздоблення, ламп, батарей, захисних екранів, накопичувачів сміття, ременів, щіток та інших деталей з обмеженим терміном використання;
    - ремонту виробу, здійсненого особами або фірмами, що не є авторизованими сервісними центрами\*.
  - Ця гарантія дійсна, якщо пред'явлена разом із оригіналом справжнього талона, оригіналом товарного чека, виданого продавцем, і виробу, в якому виявлено дефекти.
1. Ця гарантія дійсна тільки для виробів, що використовуються для особистих побутових потреб, і не поширюється на вироби, які використовуються для комерційних, промислових або професійних цілей.

З усіх питань гарантійного обслуговування виробів POLARIS звертайтеся до Вашого місцевого офіційного продавця POLARIS.

\* Адреси авторизованих центрів обслуговування на сайті Компанії: [www.polar.ru](http://www.polar.ru)